



## Contenitori di stoccaggio serie C C storage bin series

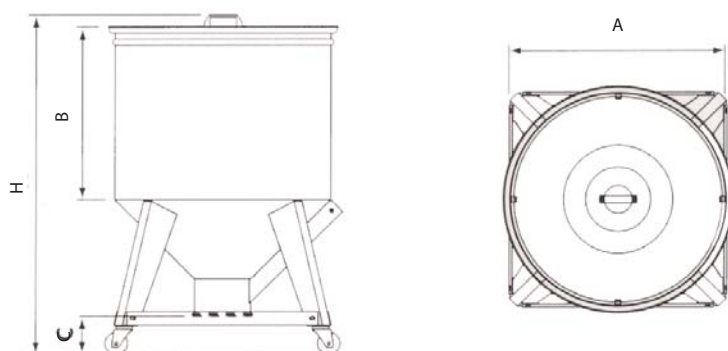


### Caratteristiche Tecniche - Technical Specifications

		C100	C200	C350	C800	C1700
Capacit /Capacity	dm <sup>3</sup>	100	200	350	800	1700
Peso/Weight	Kg	-	-	-	-	-



## Contenitori di stoccaggio serie C C storage bin series



### Dimensioni - Dimensions

		C100	C200	C350	C800	C1700
A	mm	500	780	780	1160	1209
B	mm	480	625	625	570	1455
C	mm	140	140	140	200	200
H	mm	840	885	1135	1335	2217



## Contenitori di stoccaggio plastica serie CQ CQ series plastic storage bin



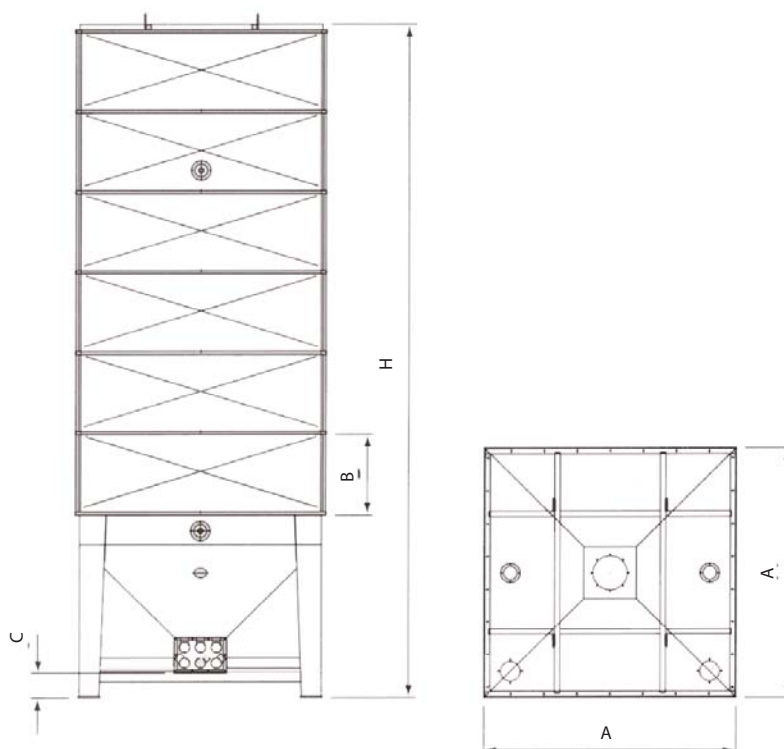
### Caratteristiche Tecniche - Technical Specifications

		CQ2000	CQ4000	CQ6000	CQ8000	CQ10000	CQ12000	CQ14000
Capacit /Capacity	dm3	2000	4000	6000	8000	10000	12000	14000
Peso/Weight	Kg	-	-	-	-	-	-	-

		CQ16000	CQ18000	CQ20000
Capacit /Capacity	dm3	16000	18000	20000
Peso/Weight	Kg	-	-	-



## Contenitori di stoccaggio plastica serie CQ CQ series plastic storage bin



### Dimensioni - Dimensions

		CQ2000	CQ4000	CQ6000	CQ8000	CQ10000	CQ12000	CQ14000
A	mm	1910X1910	1910X1910	1910X1910	1910X1910	1910X1910	1910X1910	1910X1910
B	mm	-	616	616	616	616	616	616
C	mm	190	190	190	190	190	190	190
H	mm	1397	2013	2629	3245	3861	4477	5853

		CQ16000	CQ18000	CQ20000
A	mm	1910X1910	1910X1910	1910X1910
B	mm	616	616	616
C	mm	190	190	190
H	mm	6469	7085	7701