

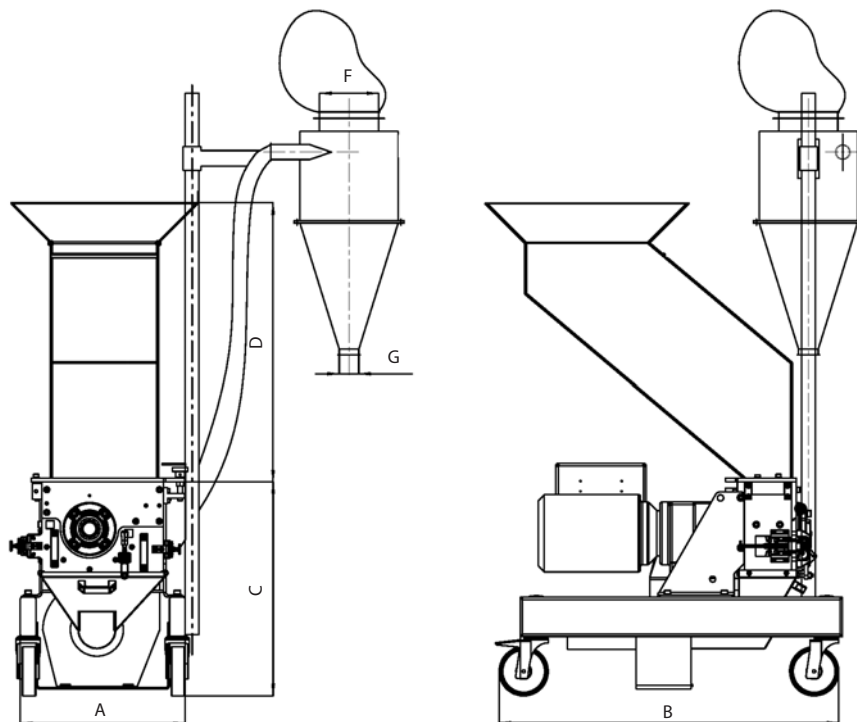


Granulatore compatto SLIM seire GSL
Compact SLIM granulator GSL series





Granulatore compatto SLIM seire GSL Compact SLIM granulator GSL series



Dati Tecnici - Technical Data

		G S L 18/18	G S L 18/30	G S L 20/50*
Velocità rotore/Rotor speed	rpm	150	150	152
Lame rotanti/Rotating knives	n	18	30	33
Lame fisse/Fixed knives	n	2 (4 edges)	2 (4 edges)	2 (4 edges)
Diametro rotore/Rotor diameter	mm	180	180	200
Larghezza rotore/Rotor width	mm	180	300	495
Fori griglia/Screen holes	mm	5-6-8	5-6-8	5-6-8
Bocca alimentazione Hopper feed throat	mm	350x350	350x350	540x240
Apertura camera di taglio Cutting chamber opening	mm	270x120	270x300	250x505
Capacità cassetto raccolta Collecting box capacity	dm ³	11	13	15
Produzione/Productivity	kg/h	40-60	50-70	90-110
Potenza aspir./Suct. blow. power (opt)	kW	0.37	0.37	0.37
Potenza motore/Motor power	kW	3.0	4.0	4.0
Tensione/Voltage	V/Hz	400/3/50	400/3/50	400/3/50
Dimensioni/Dimensions	A	420	420	510
	B	910	1030	1220
	C	450	450	515
	D	600	600	760
	E	150	150	150
	F	50	50	50
	G	-	-	-
	H	-	-	-
	I	-	-	-
Peso/Weight	kg	130	150	270

*Disponibile con aspiratore opz. / Available with Suction blower