

I piccoli deumidificatori della serie DAC sono la soluzione ideale per la deumidificazione dei polimeri igroscopici per piccole produzioni. La serie include 7 modelli di deumidificatori con tramogge da 2 dm<sup>3</sup> a 100 dm<sup>3</sup> per produzioni fino a 30 kg/h.



Deumidificatori ad aria compressa

#### CARATTERISTICHE TECNICHE:

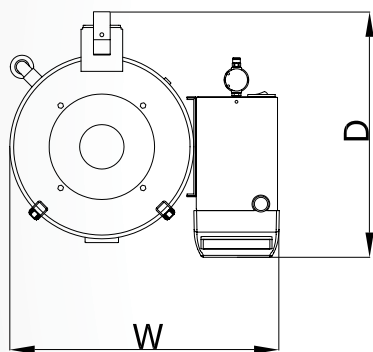
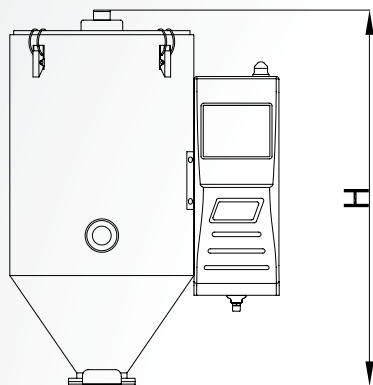
- Controllo a microprocessore con tastiera e display LCD.
- Unità a setacci molecolari integrata.
- Gestione aria di processo con valvola modulante.
- Connessione ETHERNET.

#### ACCESSORI:

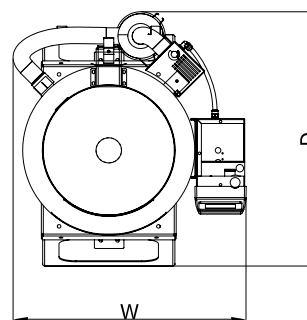
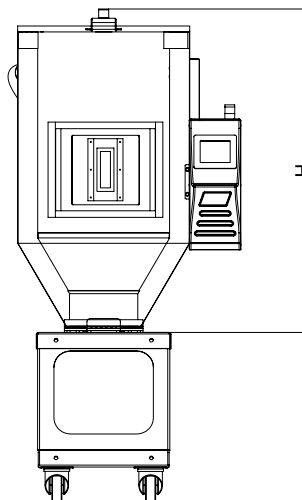
- Alimentatori Venturi.
- Base in Pyrex o in acciaio con scarico laterale (DAC6-50).
- Touch screen a colori da 4".

#### IL VALORE AGGIUNTO:

- **FACILE DA INSTALLARE**  
Unità compatta che può essere installata velocemente su pressa o estrusore di piccole dimensioni.
- **INTERFACCIA OPERATORE SEMPLICE**  
Solamente due parametri da impostare: il tipo di materiale e il consumo orario.
- **EFFICIENZA ENERGETICA**  
In funzione della produzione la macchina provvede alla corretta portata d'aria, inoltre con la funzione antistress evita la degradazione dovuta all'overdrying del polimero.



DAC2N-50N



TURBO DAC75-100

DATI TECNICI		DAC2 NV	DAC6N	DAC15N	DAC30N	DAC50N	TurboDAC75	TurboDAC100
Capacità tramoggia	dm <sup>3</sup>	1-2	6	15	30	50	75	100
Portata d'aria	Nm <sup>3</sup> /h	1-3	2-5	4-12	6-16	6-20	15-40	15-40
Dew point	°C	-25/-50	-25/-50	-25/-50	-25/-50	-25/-50	-15/-30	-15/-30
Temperatura processo	°C	50-140	50-140	50-140	50-140	50-140	60-140	60-140
Potenza riscaldamento	kW	0.65	0.65	0.65	0.95	0.95	1	1
Rumorosità	dB(A)	<80	<80	<80	<80	<80	<80	<80
Potenza totale	kW	0.7	0.7	0.7	1	1	1.1	1.1
Pressione aria compressa	bar	6-8	6-8	6-8	6-8	6-8	6-8	6-8
Voltaggio/Frequenza	V/Hz	230/50-60	230/50-60	230/50-60	230/50-60	230/50-60	230/50-60	230/50-60
Dimensioni WxDxH	mm	342x284x483	374x313x457	436x360x605	483x416x678	537x464x908	695x673x978	695x673x1179
Peso	kg	8	10	16	20	23	58	62