

I ricevitori della serie TMM interamente in acciaio inox sono adatti ad essere impiegati negli impianti centralizzati MATRIX 4.0.

Sono disponibili 8 modelli da 2 dm³ a 100dm³.



Ricevitori di materiale

CARATTERISTICHE TECNICHE:

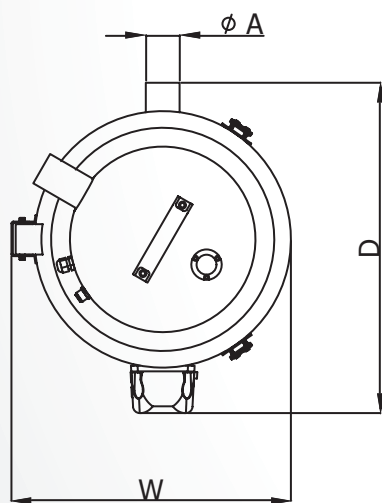
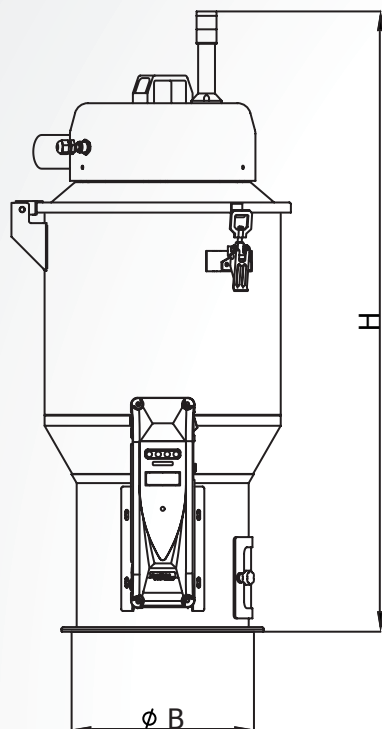
- Costruzione in acciaio inox.
- Coperchio incernierato.
- Funzionamento ad alta depressione.
- Pulizia automatica del filtro.
- Valvola di scarico con paletta e guarnizione antiusura.
- Sfiato aria con portina e filtro metallico incorporato.
- Connessione ETHERNET

ACCESSORI:

- Scarico pneumatico.
- Valvola proporzionale.
- Sistema di pesatura MWS integrabile

IL VALORE AGGIUNTO:

- Facilità d'impiego.
- Facilità di pulizia e manutenzione.
- Sicuro ed affidabile.
- Installazione rapida con orientamento di 360°.
- Segnalatore luminoso stato funzionamento.



Contenitori TMM

DATI TECNICI		TMM2	TMM4	TMM5	TMM10	TMM25	TMM50	TMM100
Capacità	dm ³	2	4	5	10	25	50	100
Interasse fori B	mm	210	210	280	280	280	280	280
Diametro ingresso materiale A	mm	40	40	40/50	40/50	50/60/70	60/70	60/70/90
Dimensioni	W	268	268	413	413	414	414	568
	D	339	339	339	339	438	511	592
	H	505	586	597	753	915	1085	1192
Peso	kg	7	8	10	12	15	17	25