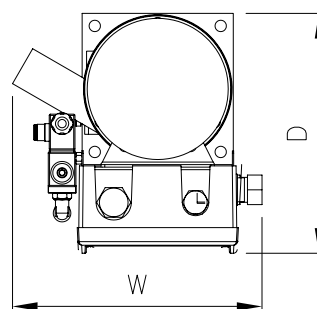
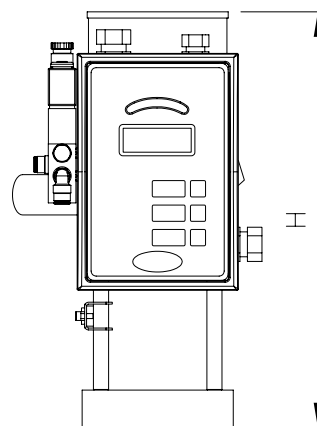
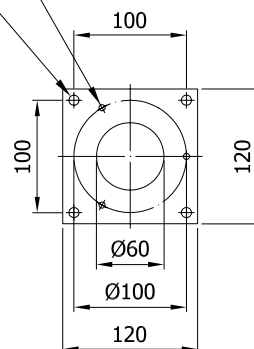


Alimentatore ad aria compressa modello VLV adatto a piccole produzioni fino ai 20-30 kg/h. Interamente realizzato in alluminio anodizzato con tronchetto in pirex dotato di sensore di livello regolabile. Il VLV è completo di sonda aspirante ad alta efficienza per il trasporto a Venturi. Può essere installato direttamente sulla macchina o su una piccola tramoggia di mantenimento.



N.3 HOLES Ø5.5

N.4 HOLES Ø9



DATI TECNICI		VLV	VLV-PF
Capacità	dm ³	1	1
Capacità di aspirazione	kg/h	30	30
Ingresso materiale	mm	32	32
Voltaggio/Frequenza	V/Hz	230/50-60	230/50-60
Dimensioni WxDxH	mm	190x294x330	246x202x300
Peso	kg	5	5