

I miscelatori verticali della serie MVP sono adatti alla miscelazione di elevate quantità di materiali plastici in granulo.

La costruzione in acciaio verniciato esternamente è robusta e l'unità è supportata a terra da 4 gambe.

L'azionamento della coclea di miscelazione avviene tramite motore elettrico trifase a 4-poli con trasmissione a cinghie trapezoidali.

Il carico manuale avviene tramite opportuna tramoggia di carico con griglia di protezione e di supporto ai sacchi.

Completano l'allestimento dei vari modelli i carter di protezione, sportelli di ispezione, spie visive, scarico riciclo, scarico materiale ad apertura manuale.

La gamma comprende dimensioni da 500 a 20000 litri.

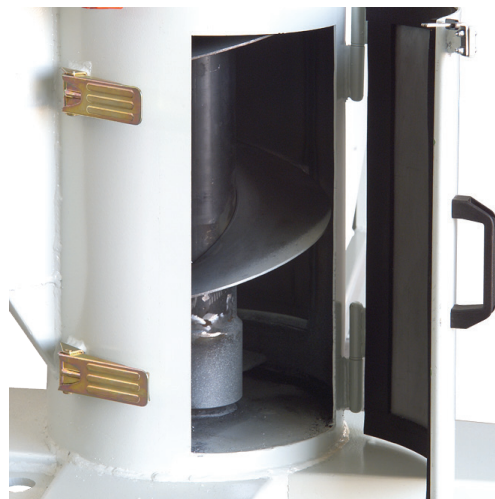
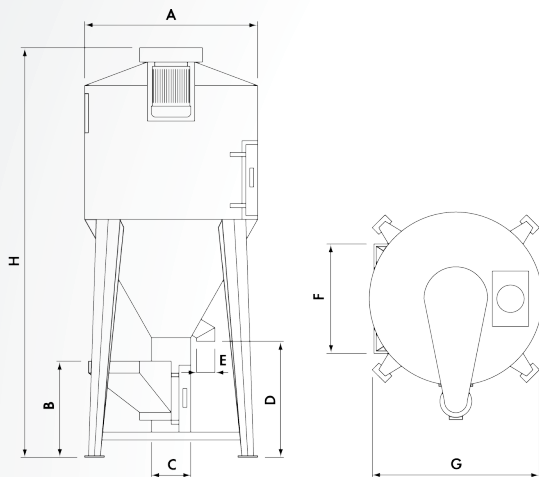


CARATTERISTICHE TECNICHE:

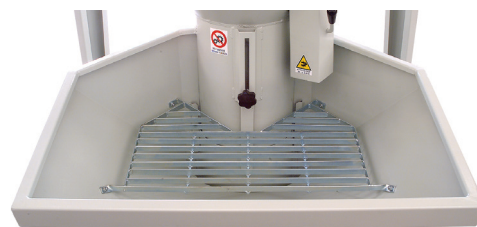
- Tramoggia di carico con griglia di protezione.
- Coclea di miscelazione intubata per miscelazione tipo "a fontana".
- Tubo di scarico dotato di valvola a farfalla.
- Apertura inferiore di svuotamento per facile pulizia e ispezione.
- Spia visiva di livello.
- Porta di ispezione sul cilindro (solo i modelli più grandi).
- Quadro elettrico con temporizzatore.

ACCESSORI A RICHIESTA:

- Sensore di livello a paletta per controllo carico miscelatore.
- Attacco per lancia di aspirazione pneumatica.
- Flangia per attacco coclea/ciclone.



Dettaglio porta di ispezione della coclea di miscelazione.



Dettaglio tramoggia di carico.

DATI TECNICI		MVP 500	MVP 1000	MVP 1800	MVP 2500	MVP 3500	MVP 5000	MVP 8000	MVP 10000	MVP 14000	MVP 16000	MVP 20000
Capacità	dm ³	500	1000	1800	2500	3500	5000	8000	10000	14000	16000	20000
Rumorosità	dB(A)	<80										
Potenza installata	kW	2.2	4	5.5		7.5			11		15	18.5
Peso	Kg	220	300	460	490	610	800	1070	1200	1350	1500	2200

DATI TECNICI		MVP 500	MVP 1000	MVP 1800	MVP 2500	MVP 3500	MVP 5000	MVP 8000	MVP 10000	MVP 14000	MVP 16000	MVP 20000
A	mm	850	1060	1400	1500	1600	1900	2350		2450		
B	mm	600	650	700			750				950	
C	mm	200	280	320							400	
D	mm	800										900
E	mm	150	200	230								
F	mm	650	750	950			1000				1100	
G	mm	1150	1250	1400	1450	1500	1800	1950		2150		
H	mm	2550	3050	3200	3500	3900	4200	4600	5100	5700	6200	7100